

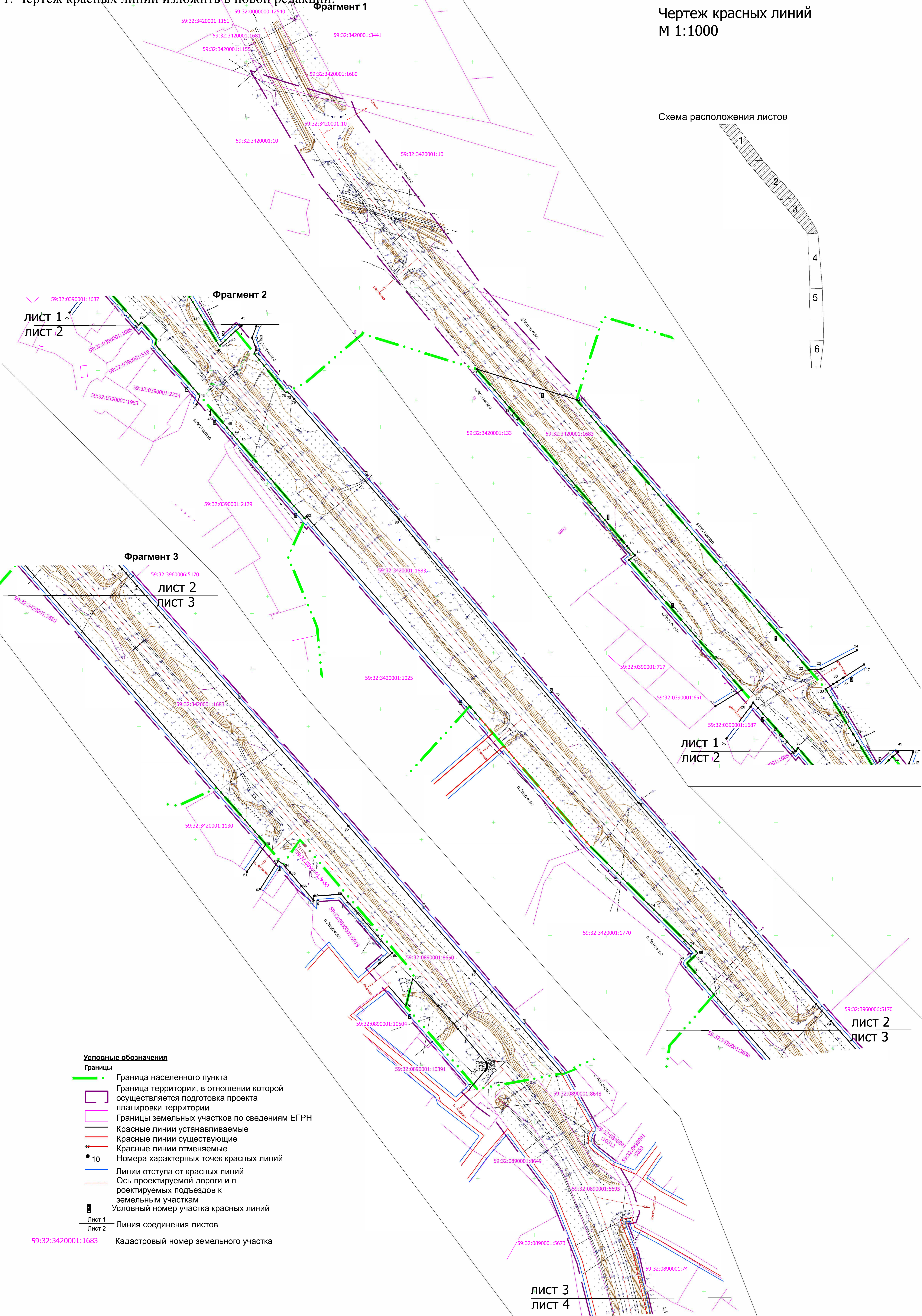
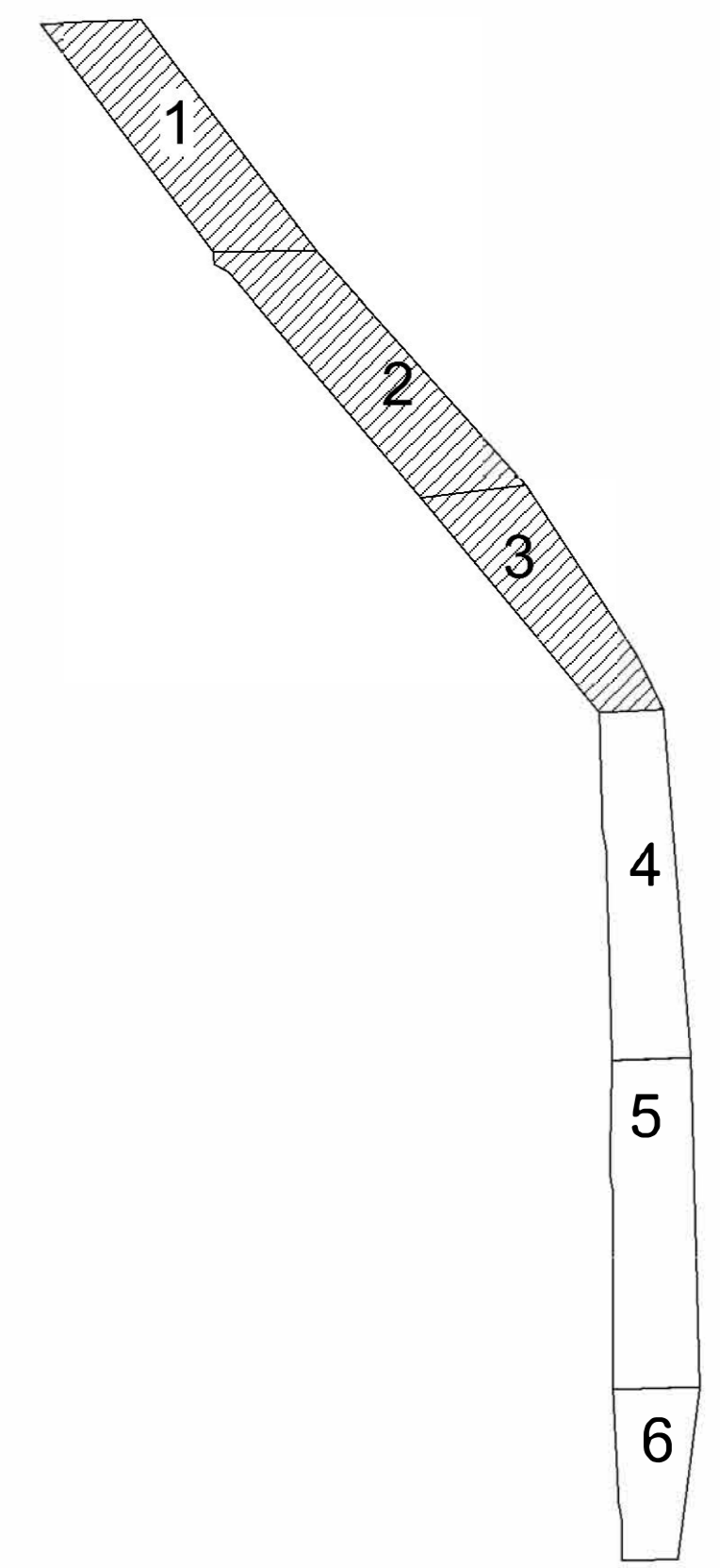
Изменения

**в проект планировки и проект межевания части территории
Двуреченского и Лобановского сельских поселений Пермского
муниципального района Пермского края с целью размещения
линейного объекта – автомобильная дорога «Пермь-
Екатеринбург» - Нестюково**

1. Чертеж красных линий изложить в новой редакции:

Чертеж красных линий
М 1:1000

Схема расположения листов



Фрагмент 2
ЛИСТ 1
ЛИСТ 2

Фрагмент 3
ЛИСТ 2
ЛИСТ 3

ЛИСТ 1
ЛИСТ 2

ЛИСТ 2
ЛИСТ 3

ЛИСТ 3
ЛИСТ 4

Условные обозначения

- Границы**
- Граница населенного пункта
 - Граница территории, в отношении которой осуществляется подготовка проекта планировки территории
 - Границы земельных участков по сведениям ЕГРН
 - Красные линии устанавливаемые
 - Красные линии существующие
 - Красные линии отменяемые
 - Номера характерных точек красных линий
 - Линии отступа от красных линий
 - Ось проектируемой дороги и проектируемых подъездов к земельным участкам
 - Условный номер участка красных линий
- Лист 1
— Лист 2
- Линия соединения листов
- 59:32:3420001:1683 Кадастровый номер земельного участка

Фрагмент 4

Фрагмент 5

Фрагмент 6

ЛИСТ 3
ЛИСТ 4

ЛИСТ 4
ЛИСТ 5

ЛИСТ 5
ЛИСТ 6

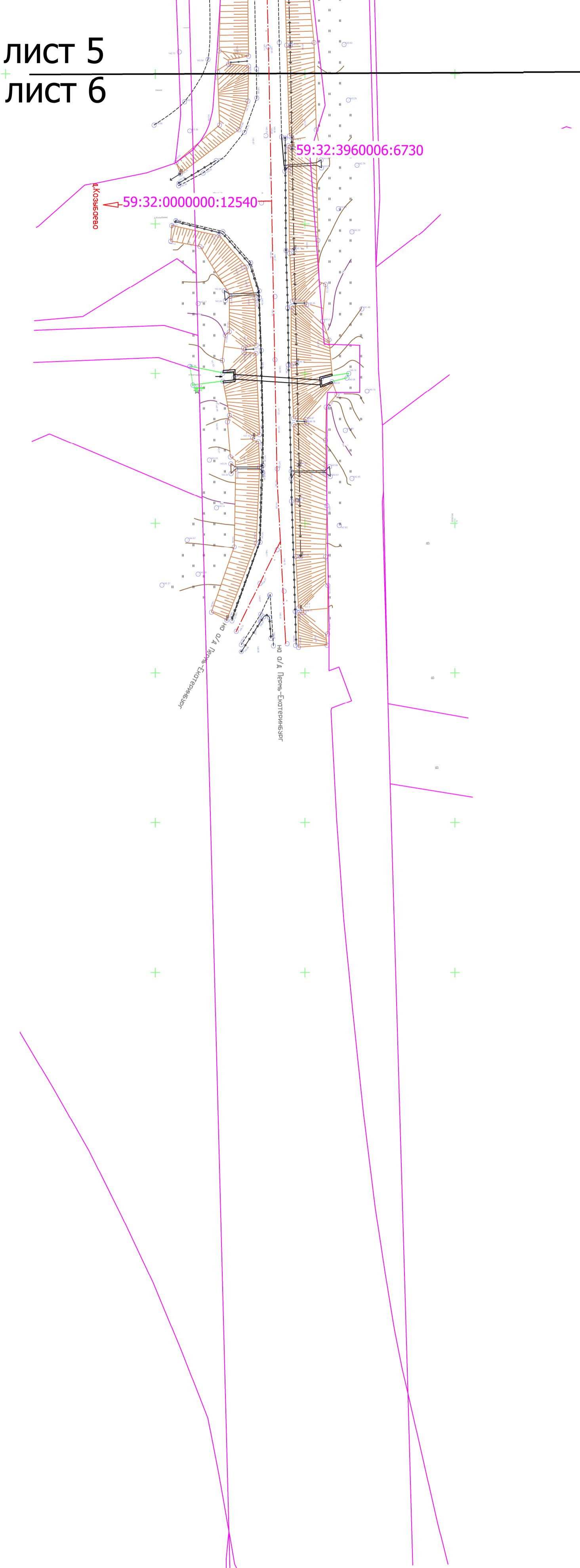
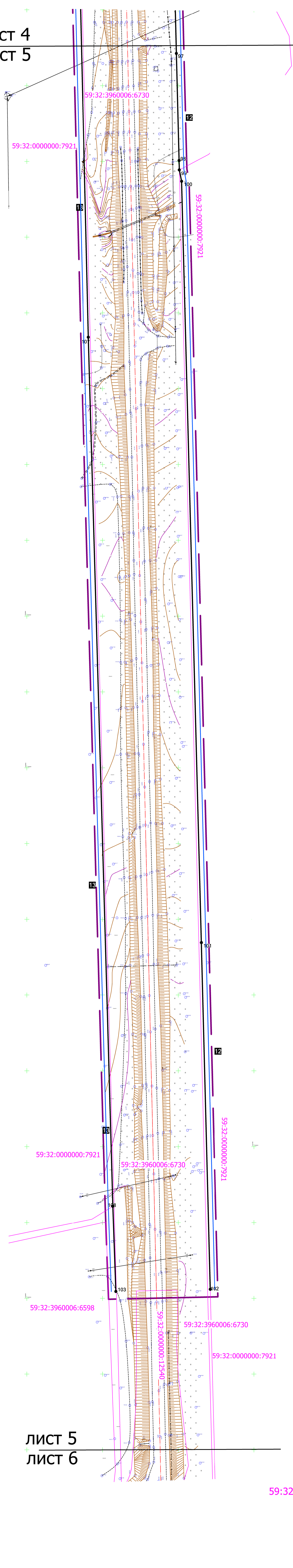
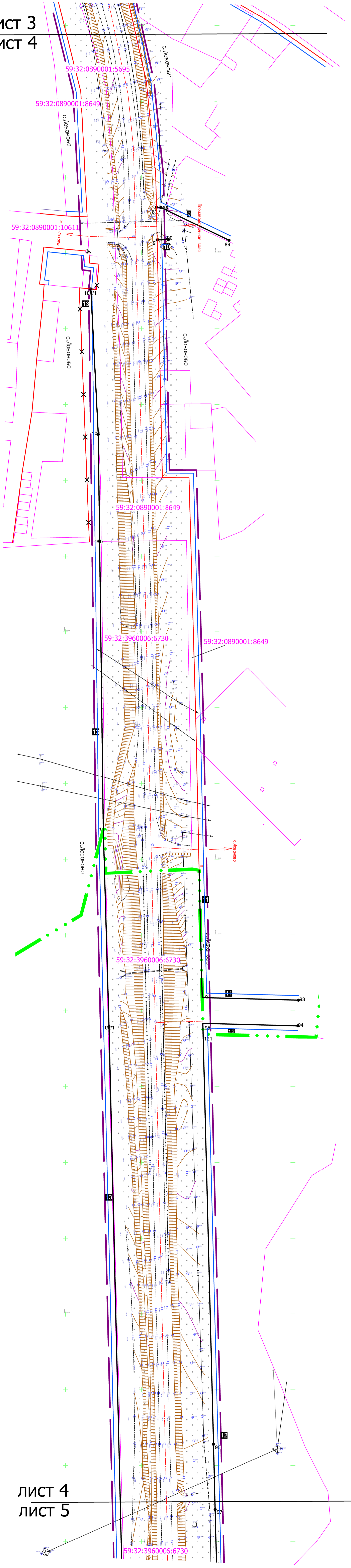
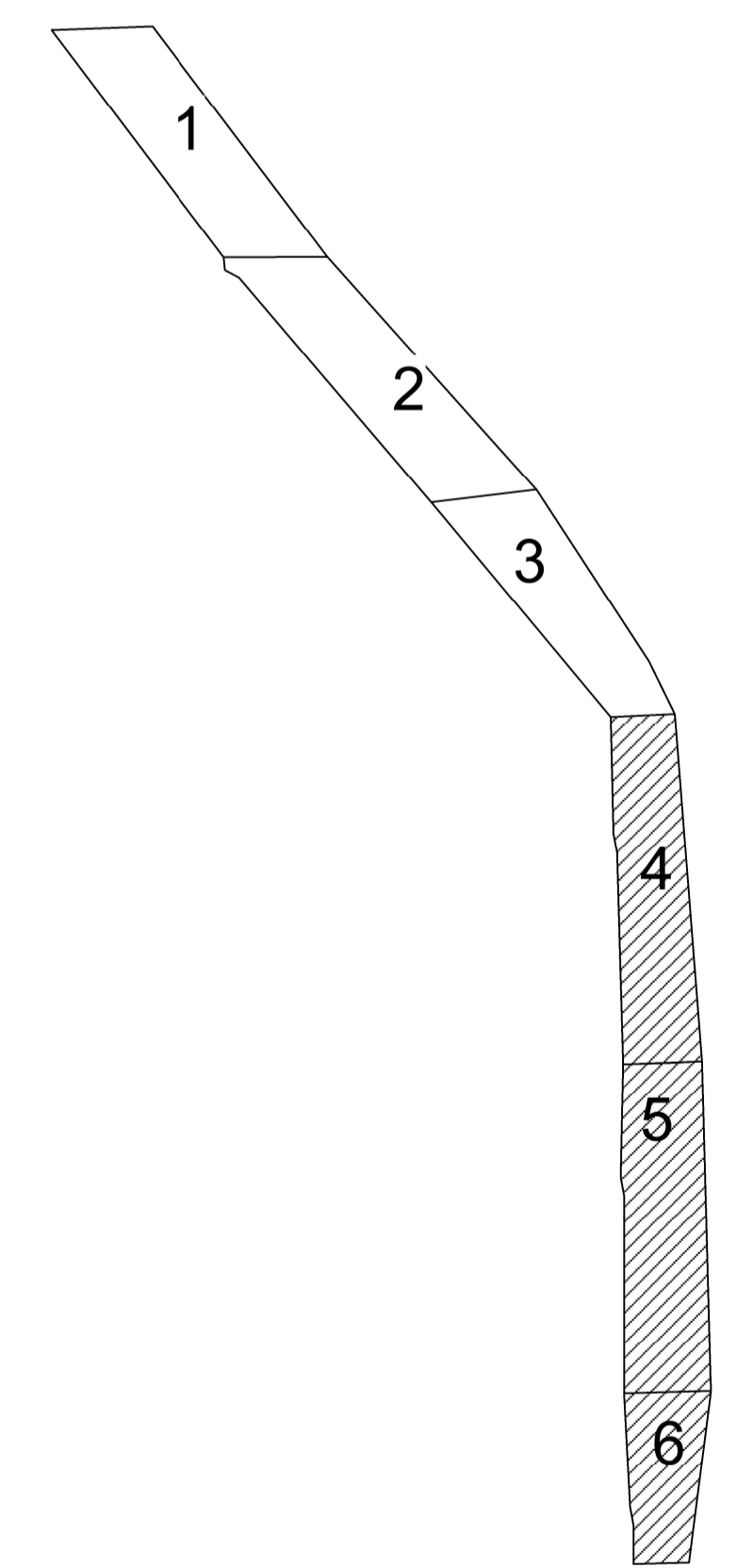


Схема расположения листов



ЛИСТ 4
ЛИСТ 5

ЛИСТ 5
ЛИСТ 6

59:32:3420001:1683

Условные обозначения

- Границы**
- Граница населенного пункта
- Граница территории, в отношении которой осуществляется подготовка проекта планировки территории
- Границы земельных участков по сведениям ЕГРН
- Красные линии устанавливаемые
- Красные линии существующие
- Красные линии отменяемые
- 10 Номера характерных точек красных линий
- Линии отступа от красных линий
- Ось проектируемой дороги и проектируемых подъездов к земельным участкам
- Условный номер участка красных линий
- Лист 1
— Лист 2 Линия соединения листов
- 59:32:3420001:1683 Кадастровый номер земельного участка

2. В перечне координат характерных точек красных линий раздела 1 тома 1:

2.1. позицию:

Участок 7

Обозначение характерных точек	Координаты, м	
	X	Y
244	501620,34	2234770,95
70	501602,54	2234786,28
71	501533,32	2234845,88
250	501527,82	2234841,46

изложить в следующей редакции:

Участок 7

Обозначение характерных точек	Координаты, м	
	X	Y
244	501620,34	2234770,95
70	501602,54	2234786,28
70/1	501626,95	2234792,23
70/2	501602,70	2234814,90
70/3	501582,40	2234832,35
70/4	501553,09	2234857,08
70/5	501552,42	2234857,49
70/6	501551,54	2234857,86
70/7	501550,68	2234858,07
70/8	501549,79	2234858,16
70/9	501548,54	2234858,05
70/10	501547,39	2234857,71
70/11	501546,42	2234857,20
70/12	501545,61	2234856,59
71	501533,32	2234845,88
250	501527,82	2234841,46

2.2. позицию:

Участок 13

Обозначение характерных точек	Координаты, м	
	X	Y
756	501175,86	2234970,32
104	501080,18	2234971,54
105	501009,68	2234972,44
106	500819,82	2234974,86
107	500183,88	2234990,56
108	499610,66	2235006,77
103	499554,50	2235008,77

изложить в следующей редакции:

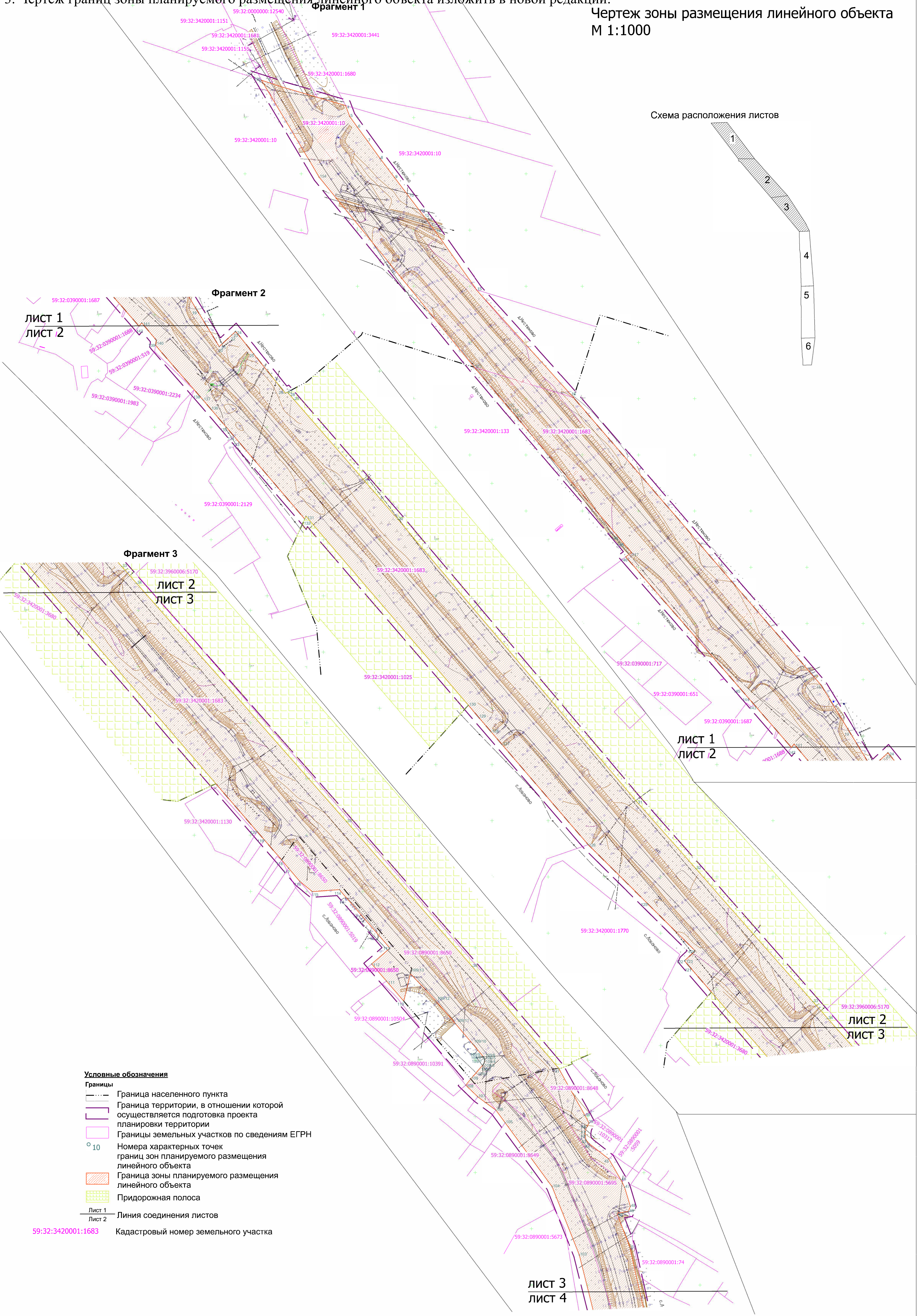
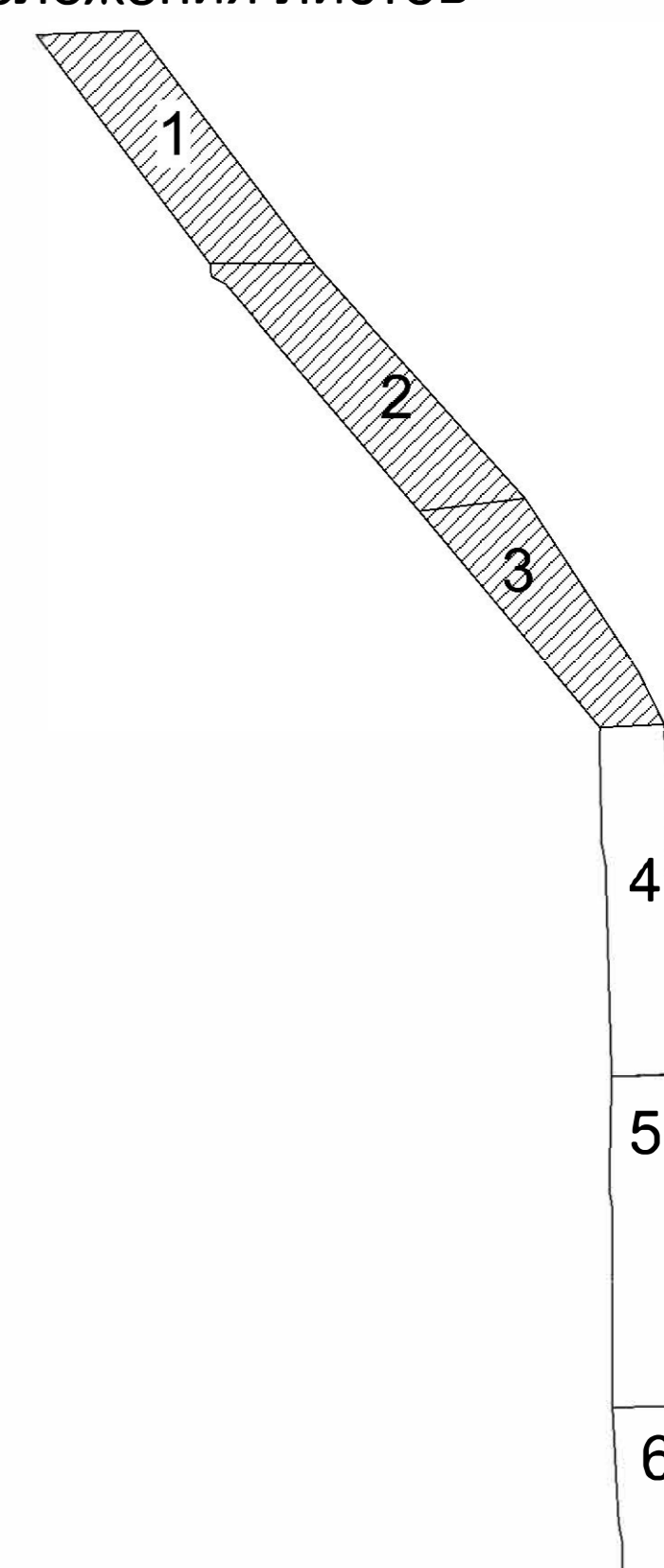
Участок 13

Обозначение характерных точек	Координаты, м	
	X	Y
756	501175,86	2234970,32
104/1	501176,25	2234966,65
104	501080,18	2234971,54
105	501009,68	2234972,44
106	500819,82	2234974,86
106/1	500689,49	2234978,61
107	500183,88	2234990,56
108	499610,66	2235006,77
103	499554,50	2235008,77

3. Чертеж границ зоны планируемого размещения линейного объекта изложить в новой редакции:

Чертеж зоны размещения линейного объекта
М 1:1000

Схема расположения листов



Фрагмент 1

Фрагмент 2

Фрагмент 3

ЛИСТ 1
ЛИСТ 2

ЛИСТ 2
ЛИСТ 3

ЛИСТ 1
ЛИСТ 2

ЛИСТ 2
ЛИСТ 3

ЛИСТ 3
ЛИСТ 4

Условные обозначения

Границы

- Граница населенного пункта
- Граница территории, в отношении которой осуществляется подготовка проекта планировки территории
- Границы земельных участков по сведениям ЕГРН
- Номера характерных точек границ зон планируемого размещения линейного объекта
- Граница зоны планируемого размещения линейного объекта
- Придорожная полоса

— Лист 1

— Лист 2

— Лист 3

— Лист 4

59:32:3420001:1683 Кадастровый номер земельного участка

Фрагмент 4

Фрагмент 5

Фрагмент 6

ЛИСТ 3
ЛИСТ 4

ЛИСТ 4
ЛИСТ 5

ЛИСТ 5
ЛИСТ 6

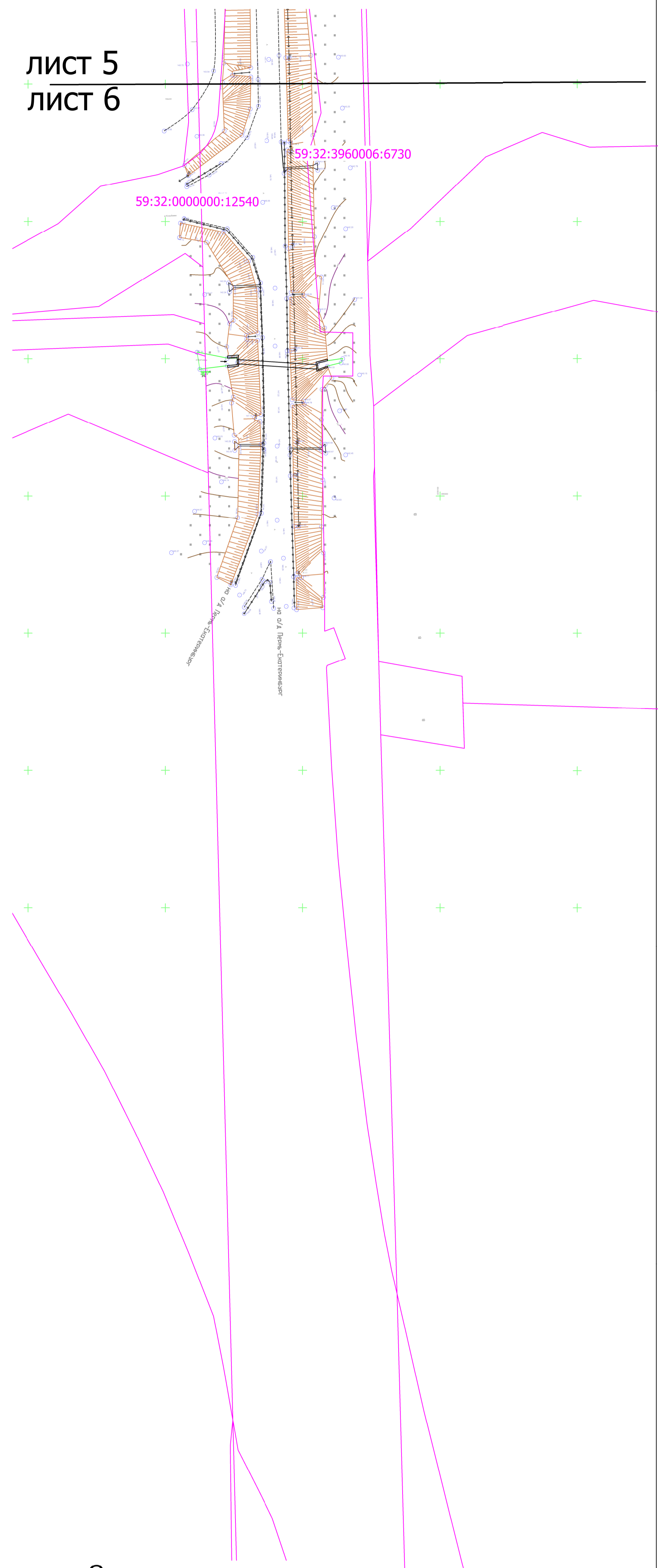
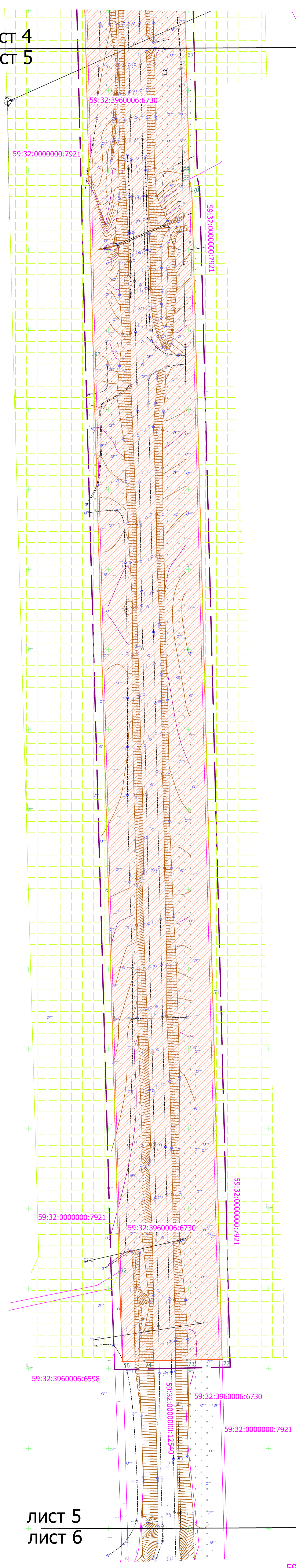
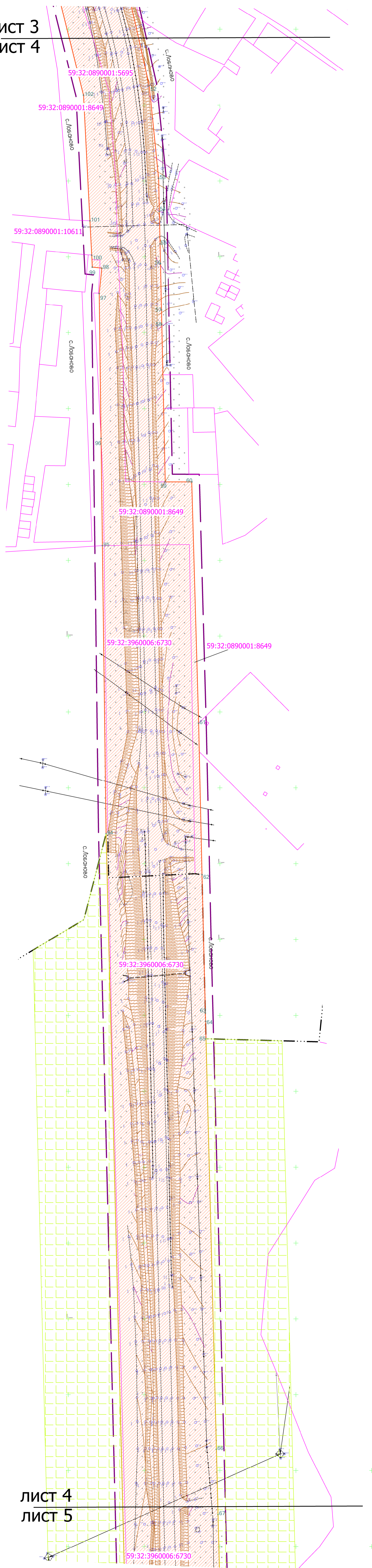
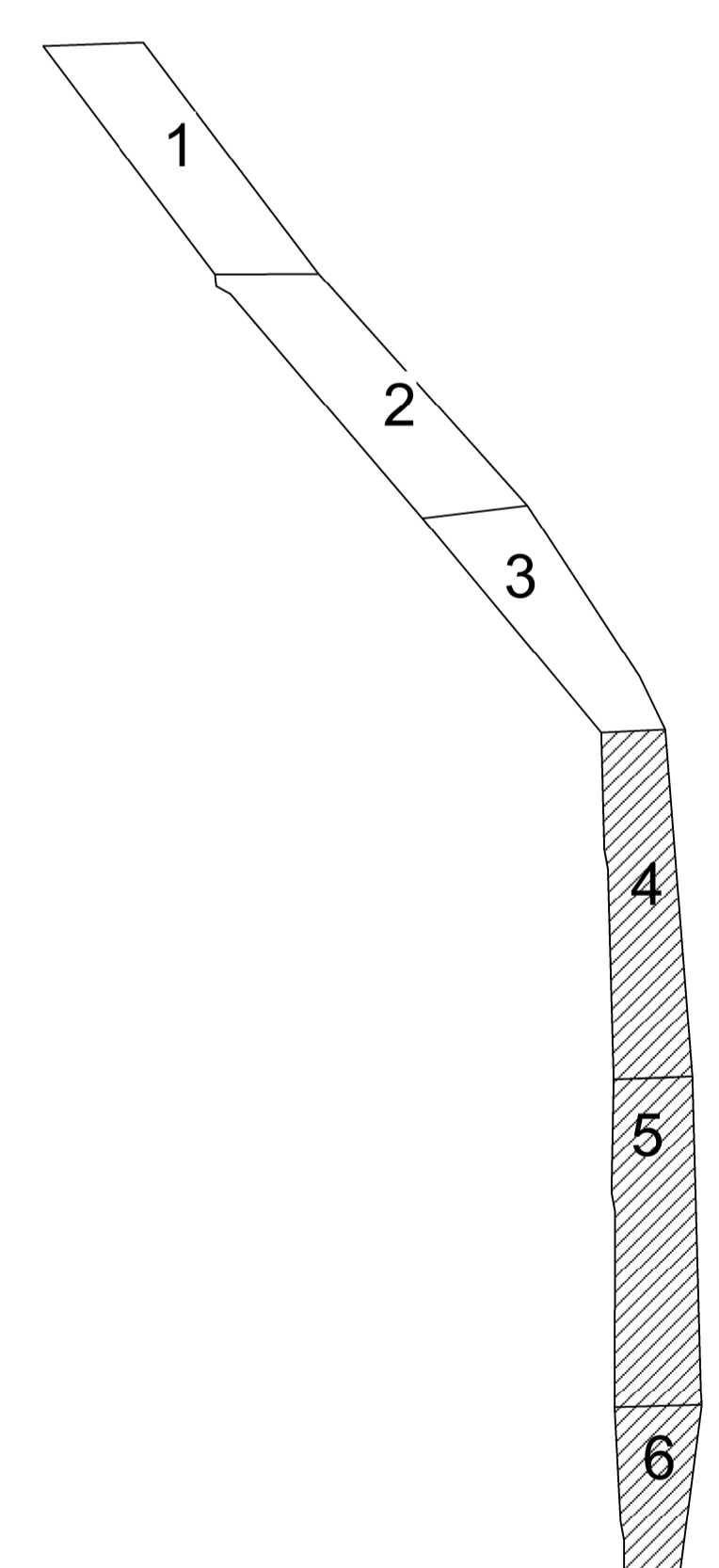


Схема расположения листов



ЛИСТ 4
ЛИСТ 5

ЛИСТ 5
ЛИСТ 6

Условные обозначения

Границы

- Граница населенного пункта
 - Граница территории, в отношении которой осуществляется подготовка проекта планировки территории
 - Границы земельных участков по сведениям ЕГРН
 - o 10 Номера характерных точек границ зон планируемого размещения линейного объекта
 - Граница зоны планируемого размещения линейного объекта
 - Придорожная полоса
- Лист 1
— Лист 2 Линия соединения листов
- 59:32:3420001:1683 Кадастровый номер земельного участка

4. Таблицу 4 подраздела 3 раздела 2 тома 1 изложить в новой редакции:

Обозначение характерных точек	Координаты, м	
	X	Y
1	503179.82	2233474.76
2	503177.45	2233481.98
3	503167.95	2233514.40
4	503160.63	2233539.38
5	503150.94	2233543.02
6	503140.51	2233550.55
7	503130.10	2233558.10
8	503113.56	2233570.07
9	503096.59	2233582.96
10	503081.27	2233594.58
11	503065.96	2233606.21
12	503060.85	2233610.09
13	503058.30	2233612.02
14	503048.07	2233619.76
15	502995.89	2233656.65
16	502901.06	2233742.15
17	502661.91	2233947.93
18	502644.95	2233962.52
19	502603.47	2233987.87
20	502571.60	2234007.33
21	502574,24	2234010,17
22	502582.01	2234018.53
23	502584.74	2234021.48
24	502585.14	2234021.90
25	502565.33	2234037.87
26	502530.23	2234066.15
27	502531.21	2234067.99
28	502529.97	2234069.07
29	502524.68	2234073.67
30	502418.12	2234166.22
31	502167.42	2234378.29
32	502107.45	2234431.24
33	501989.14	2234535.38
34	501974.15	2234548.59
35	501762.12	2234735.41
36	501633.45	2234847.09
37	501542.82	2234924.08
38	501500.94	2234947.45
39	501494.00	2234951.12
40	501489.68	2234948.52
41	501486.26	2234947.82
99	501193.30	2234965.78

Обозначение характерных точек	Координаты, м	
	X	Y
42	501482.87	2234947.64
43	501479.12	2234948.41
44	501475.58	2234951.48
45	501462.21	2234968.64
46	501443.59	2234979.45
47	501436.95	2234982.75
48	501420.01	2234987.84
49	501415.51	2234986.15
50	501413.81	2234975.92
51	501383.44	2234987.42
52	501313.03	2235003.23
53	501251.70	2235009.42
54	501230.02	2235009.89
55	501208.57	2235010.36
56	501195.54	2235010.65
57	501164.94	2235011.32
58	501155.54	2235011.52
59	501051.80	2235013.77
60	501051.73	2235031.42
61	500892.55	2235035.97
62	500792.78	2235038.20
63	500701.50	2235040.40
64	500696.00	2235040.54
65	500684.61	2235040.83
66	500414.02	2235047.66
67	500371.20	2235048.74
68	500300.54	2235050.53
69	500294.24	2235050.72
70	500286.69	2235052.15
71	499784.63	2235065.21
72	499555.79	2235071.11
73	499555.41	2235049.13
74	499554.81	2235022.39
75	499554.50	2235008.77
92	499610.66	2235006.77
93	500183.88	2234990.56
94	500819.82	2234974.86
95	501009.68	2234972.44
96	501080.18	2234971.54
97	501175.86	2234970.32
98	501192.63	2234972.04
121	502020.67	2234425.24

100	501201.11	2234965.39
101	501223.78	2234964.23
102	501306.57	2234960.02
103	501376.87	2234942.45
104	501437.37	2234918.33
105	501494.43	2234876.50
106	501505.65	2234868.25
107	501517.47	2234852.14
108	501527.82	2234841.46
109	501533.32	2234845.88
109/1	501545.61	2234856.59
109/2	501546.42	2234857.20
109/3	501547.39	2234857.71
109/4	501548.54	2234858.05
109/5	501549.79	2234858.16
109/6	501550.68	2234858.07
109/7	501551.54	2234857.86
109/8	501552.42	2234857.49
109/9	501553.09	2234857.08
109/10	501564.26	2234847.69
109/11	501582.40	2234832.35
109/12	501602.70	2234814.90
109/13	501626.95	2234792.23
110	501602.54	2234786.28
111	501620.34	2234770.95
112	501635.61	2234757.80
113	501649.62	2234774.01
114	501701.58	2234729.11
115	501699.95	2234704.90
116	501708.93	2234693.85
117	501720.71	2234683.86
118	501728.04	2234677.68
119	501745.78	2234662.38
120	501753.39	2234655.81

122	502025.29	2234421.26
123	502025.62	2234421.41
124	502034.37	2234430.73
125	502076.28	2234388.45
126	502128.73	2234335.53
127	502217.69	2234259.04
128	502229.05	2234249.27
129	502242.30	2234237.88
130	502252.24	2234229.34
131	502420.64	2234084.54
132	502418.23	2234083.41
133	502486.61	2234025.04
134	502491.94	2234020.49
135	502499.46	2234014.07
136	502516.17	2233999.82
137	502524.30	2233992.88
138	502527.61	2233990.00
139	502572.76	2233950.73
140	502577.30	2233951.47
141	502592.81	2233938.38
142	502589.79	2233936.00
143	502626.96	2233903.60
144	502631.77	2233899.42
145	502643.78	2233888.99
146	502759.34	2233788.61
147	502763.18	2233793.75
148	502770.95	2233787.16
149	502775.81	2233783.04
150	502882.66	2233692.33
151	502887.52	2233688.21
152	502892.38	2233684.08
153	502928.02	2233653.82
154	503096.93	2233515.95
155	503183.17	2233464.58

5. Раздел 1.2.4. тома 3 изложить в новой редакции:

«1.2.4. Структура территории, образуемая в результате межевания.»

Часть проектируемой территории под проектируемой автодорогой расположена на незастроенной территории, (на землях сельскохозяйственного назначения) с существующей сетью надземных и подземных сооружений и коммуникаций, на землях населенного пункта с.Лобаново и на землях сельскохозяйственного назначения в кадастровых кварталах: 59:32:3420001, 59:32:0890001, 59:32:3960006. Проектируемая территория под автодорогу проходит по земельным участкам с кадастровыми номерами: 59:32:3420001:10, 59:32:3420001:1683, 59:32:0890001:8650, 59:32:0890001:8648, 59:32:0890001:8649, 59:32:0890001:5695, 59:32:3960006:6730.

Проектом межевания территории предусмотрено образование двух земельных участков, межевание которых будет производиться в несколько этапов. Перечень и сведения о площади образуемых земельных участков представлен в таблице 3.

1 этап

В состав 1 этапа межевания включены мероприятия по разделу земельных участков, предусмотренных к перераспределению.

Земельный участок :1683:ЗУ1 образован путем раздела земельного участка с кадастровым номером 59:32:3420001:1683 с сохранением исходного земельного участка 59:32:3420001:1683 в измененных границах.

Земельные участки :6730:ЗУ1, :6730:ЗУ2, :6730:ЗУ3 образованы путем раздела земельного участка с кадастровым номером 59:32:3960006:6730 с сохранением исходного земельного участка 59:32:3960006:6730 в измененных границах.

Земельный участок :10547:ЗУ1 образован путем раздела земельного участка с кадастровым номером 59:32:0890001:10547 с сохранением исходного земельного участка 59:32:0890001:10547 в измененных границах.

2 этап

Земельный участок :ЗУ1.

Земельный участок образован для размещения линейного объекта – автомобильная дорога III технической категории автомобильная дорога «Пермь – Екатеринбург» - Нестюково путем перераспределения земельного участка :6730:ЗУ2 и земель, находящихся в государственной или муниципальной собственности.

Земельный участок :ЗУ2.

Земельный участок образован для размещения линейного объекта – автомобильная дорога III технической категории автомобильная дорога «Пермь – Екатеринбург» - Нестюково путем перераспределения земельных участков :10547:ЗУ1, :6730:ЗУ1, образованных в результате 1 этапа межевания, земельных участков 59:32:0890001:8649, 59:32:0890001:5695, 59:32:0890001:8648 и земель, находящихся в государственной или муниципальной собственности.»

6. Таблицу 3 раздела 1.3. тома 3 изложить в новой редакции:

Условный номер земельного участка на чертеже межевания	Кадастровый номер исходного земельного участка	Категория земель	Вид разрешенного использования	Площадь, кв.м.
:1683:ЗУ1	59:32:3420001:1683	Земли промышленности, энергетики, транспорта, связи, радиовещания, телевидения, информатики, земли для обеспечения космической деятельности, земли обороны, безопасности и земли иного специального назначения	Проектом межевания территории не устанавливается	2088
59:32:3420001:1683	-	Земли промышленности, энергетики, транспорта, связи, радиовещания, телевидения, информатики, земли для обеспечения космической деятельности, земли обороны, безопасности и земли иного специального назначения	под автомобильную дорогу 1Р 242 "Пермь-Екатеринбург" км 12+000-км 54+000	101938
:6730:ЗУ1	59:32:3960006:6730	Земли промышленности,	Автомобильный транспорт (7.2)	12382

		энергетики, транспорта, связи, радиовещания, телевидения, информатики, земли для обеспечения космической деятельности, земли обороны, безопасности и земли иного специального назначения		
:6730:3У2	59:32:3960006:6730	Земли промышленности, энергетики, транспорта, связи, радиовещания, телевидения, информатики, земли для обеспечения космической деятельности, земли обороны, безопасности и земли иного специального назначения	Автомобильный транспорт (7.2)	75791
:6730:3У3	59:32:3960006:6730	Земли промышленности, энергетики, транспорта, связи, радиовещания, телевидения, информатики, земли для обеспечения космической деятельности, земли обороны, безопасности и земли иного специального назначения	Автомобильный транспорт (7.2)	1345
59:32:3960006:6730	-	Земли промышленности,	под автомобильную	8678

		энергетики, транспорта, связи, радиовещания, телевидения, информатики, земли для обеспечения космической деятельности, земли обороны, безопасности и земли иного специального назначения	дорогу 1Р 242 "Пермь- Екатеринбург" км 12+000-км 54+000	
:10547:ЗУ1	59:32:0890001:10547	Земли населенных пунктов	Автомобильный транспорт (7.2)	137
59:32:0890001:10547	-	Земли населенных пунктов	Проектом межевания территории не устанавливается	4814

7. Таблицу 4 раздела 1.4. тома 3 изложить в новой редакции:

Условный номер земельного участка на чертеже межевания	Кадастровый номер исходного земельного участка	Категория земель	Вид разрешенного использования	Площадь, кв.м.
:ЗУ1	:6730:ЗУ2	Земли промышленности, энергетики, транспорта, связи, радиовещания, телевидения, информатики, земли для обеспечения космической деятельности, земли обороны, безопасности и земли иного специального назначения	Автомобильный транспорт (7.2)	78106
:ЗУ2	:10547:ЗУ1, :6730:ЗУ1, 59:32:0890001:8649, 59:32:0890001:5695, 59:32:0890001:8648	Земли промышленности, энергетики, транспорта, связи, радиовещания,	Автомобильный транспорт (7.2)	40675

		телевидения, информатики, земли для обеспечения космической деятельности, земли обороны, безопасности и земли иного специального назначения		
--	--	---	--	--

8. Таблицу 5 раздела 1.5. тома 3 изложить в новой редакции:
:1683:ЗУ1

Система координат МСК-59, зона 2

№	X	Y
1	501626.95	2234792.23
2	501602.70	2234814.90
3	501582.40	2234832.35
4	501564.26	2234847.69
5	501553.09	2234857.08
6	501552.42	2234857.49
7	501551.54	2234857.86
8	501550.68	2234858.07
9	501549.79	2234858.16
10	501548.54	2234858.05
11	501547.39	2234857.71
12	501546.42	2234857.20
13	501545.61	2234856.59
14	501533.32	2234845.88
15	501567.62	2234816.35
16	501602.54	2234786.28
1	501626.95	2234792.23

59:32:3420001:1683

Система координат МСК-59, зона 2

№	X	Y
1	501533.32	2234845.88
2	501545.61	2234856.59
3	501546.42	2234857.20
4	501547.39	2234857.71
5	501548.54	2234858.05
6	501549.79	2234858.16
7	501550.68	2234858.07
8	501551.54	2234857.86
9	501552.42	2234857.49

10	501553.09	2234857.08
11	501564.26	2234847.69
12	501582.40	2234832.35
13	501602.70	2234814.90
14	501626.95	2234792.23
15	501631.66	2234793.38
16	501749.67	2234692.54
17	501728.04	2234677.68
18	501745.78	2234662.38
19	501753.39	2234655.81
20	502020.67	2234425.24
21	502025.29	2234421.26
22	502025.62	2234421.41
23	502034.37	2234430.73
24	502043.90	2234421.12
25	502076.28	2234388.45
26	502108.46	2234355.99
27	502128.73	2234335.53
28	502242.30	2234237.88
29	502252.70	2234228.95
30	502420.64	2234084.54
31	502418.23	2234083.41
32	502486.61	2234025.04
33	502491.94	2234020.49
34	502499.79	2234013.79
35	502524.30	2233992.88
36	502572.76	2233950.73
37	502577.30	2233951.47
38	502592.81	2233938.38
39	502589.79	2233936.00
40	502627.73	2233902.93
41	502759.34	2233788.61
42	502763.18	2233793.75
43	502771.52	2233786.67
44	502777.24	2233781.82
45	502884.37	2233690.88
46	502888.85	2233687.08
47	502893.43	2233683.19
48	502928.02	2233653.82
49	502900.99	2233742.20
50	502644.95	2233962.52
51	502624.23	2233975.18
52	502604.90	2233987.00
53	502571.60	2234007.33
54	502574.24	2234010.17
55	502582.01	2234018.53

56	502584.74	2234021.48
57	502585.14	2234021.90
58	502530.23	2234066.15
59	502531.21	2234067.99
60	502529.97	2234069.07
61	502524.68	2234073.67
62	502418.15	2234166.20
63	502167.42	2234378.29
64	502107.45	2234431.24
65	501989.14	2234535.38
66	501974.15	2234548.59
67	501762.12	2234735.41
68	501633.45	2234847.09
69	501542.82	2234924.08
70	501538.78	2234901.82
71	501534.09	2234875.98
72	501529.26	2234849.38
1	501533.32	2234845.88

:6730:3У1

Система координат МСК-59, зона 2

№	X	Y
1	500793.46	2235033.60
2	500790.78	2234976.54
3	500819.92	2234975.95
4	501009.68	2234973.55
5	501010.36	2235029.89
1	500793.46	2235033.60

:6730:3У2

Система координат МСК-59, зона 2

№	X	Y
1	500793.46	2235033.60
2	500792.78	2235038.20
3	500746.02	2235039.28
4	500708.70	2235040.22
5	500696.00	2235040.54
6	500691.71	2235040.65
7	500684.61	2235040.83
8	500414.02	2235047.66
9	500371.20	2235048.74
10	500300.54	2235050.53
11	500294.45	2235050.68
12	500255.01	2235051.61
13	500167.55	2235053.89

14	499776.71	2235063.77
15	499762.78	2235064.12
16	499589.51	2235068.50
17	499569.51	2235069.00
18	499564.35	2235069.13
19	499555.86	2235069.35
20	499554.51	2235009.15
21	499592.22	2235008.16
22	499611.16	2235007.67
23	499768.43	2235003.34
24	499772.49	2235003.23
25	500165.48	2234992.40
26	500216.78	2234990.94
27	500288.48	2234989.57
28	500689.49	2234978.61
29	500790.78	2234976.54
1	500793.46	2235033.60

:6730:3У3

Система координат МСК-59, зона 2

№	X	Y
1	499554.51	2235009.15
2	499554.81	2235022.39
3	499498.89	2235022.37
4	499478.90	2235021.93
5	499458.90	2235020.70
6	499450.89	2235020.11
7	499438.75	2235019.21
8	499437.31	2235019.01
9	499433.09	2235017.90
10	499430.43	2235016.73
11	499427.93	2235015.25
12	499424.70	2235012.56
13	499470.16	2235011.37
14	499498.53	2235010.63
15	499512.20	2235010.27
1	499554.51	2235009.15

59:32:3960006:6730

Система координат МСК-59, зона 2

№	X	Y
1	499555.41	2235049.13
2	499555.86	2235069.35
3	499416.21	2235073.01
4	499385.50	2235073.65

5	499363.91	2235074.19
6	499353.46	2235074.45
7	499351.04	2235074.51
8	499332.83	2235075.82
9	499310.54	2235076.15
10	499307.20	2235075.76
11	499239.67	2235077.68
12	499213.02	2235078.41
13	499009.44	2235084.33
14	499017.86	2235082.38
15	499030.67	2235079.85
16	499049.32	2235076.79
17	499071.52	2235073.41
18	499103.36	2235069.45
19	499135.98	2235066.02
20	499167.92	2235062.90
21	499200.70	2235060.56
22	499237.40	2235058.68
23	499238.22	2235058.94
24	499240.70	2235065.54
25	499251.93	2235061.33
26	499250.71	2235058.05
27	499267.02	2235057.98
28	499307.01	2235057.32
29	499339.55	2235057.28
30	499343.60	2235057.54
31	499343.60	2235068.29
32	499359.41	2235068.29
33	499359.75	2235056.44
34	499379.61	2235054.85
35	499401.58	2235053.21
36	499423.37	2235051.64
37	499439.50	2235056.72
38	499449.69	2235055.57
39	499459.66	2235054.41
40	499499.54	2235050.02
41	499519.45	2235048.83
42	499539.46	2235049.65
1	499555.41	2235049.13

:10547:3У1

Система координат МСК-59, зона 2

№	X	Y
1	501517.47	2234852.14
2	501527.82	2234841.46

3	501529.26	2234849.38
4	501516.87	2234860.05
5	501505.65	2234868.25
1	501517.47	2234852.14

59:32:0890001:10547

Система координат МСК-59, зона 2

№	X	Y
1	501675.53	2234641.47
2	501659.84	2234660.83
3	501632.59	2234697.48
4	501633.49	2234698.28
5	501646.77	2234710.14
6	501647.39	2234710.70
7	501650.79	2234713.73
8	501654.98	2234717.98
9	501623.48	2234743.75
10	501635.61	2234757.80
11	501620.34	2234770.95
12	501618.00	2234767.39
13	501602.83	2234745.82
14	501596.67	2234739.18
15	501592.76	2234742.83
16	501589.15	2234746.84
17	501559.57	2234783.12
18	501557.96	2234781.80
19	501518.18	2234830.56
20	501524.11	2234837.10
21	501527.82	2234841.46
22	501517.47	2234852.14
23	501505.38	2234843.26
24	501493.55	2234859.38
25	501505.64	2234868.26
26	501494.43	2234876.50
27	501475.75	2234863.81
28	501467.68	2234858.17
29	501475.02	2234845.38
30	501488.23	2234855.31
31	501517.75	2234816.94
32	501522.78	2234810.40
33	501587.92	2234735.94
34	501590.59	2234738.20
35	501593.17	2234735.15
36	501605.91	2234718.51
37	501613.53	2234709.24

38	501659.44	2234647.42
39	501668.27	2234634.92
40	501667.93	2234630.92
1	501675.53	2234641.47

9. Таблицу 6 раздела 1.6. тома 3 изложить в новой редакции:

:ЗУ1

Система координат МСК-59, зона 2

№	X	Y
1	500793.46	2235033.60
2	500792.78	2235038.20
3	500746.02	2235039.28
4	500708.70	2235040.22
5	500696.00	2235040.54
6	500691.71	2235040.65
7	500684.61	2235040.83
8	500414.02	2235047.66
9	500371.20	2235048.74
10	500300.54	2235050.53
11	500294.45	2235050.68
12	500286.86	2235052.15
13	499784.63	2235065.21
14	499555.90	2235071.11
15	499555.86	2235069.35
16	499555.41	2235049.13
17	499554.81	2235022.39
18	499554.50	2235008.77
19	499610.66	2235006.77
20	500183.88	2234990.56
21	500689.49	2234978.61
22	500819.82	2234974.86
23	500819.92	2234975.95
24	500790.78	2234976.54
1	500793.46	2235033.60

:ЗУ2

Система координат МСК-59, зона 2

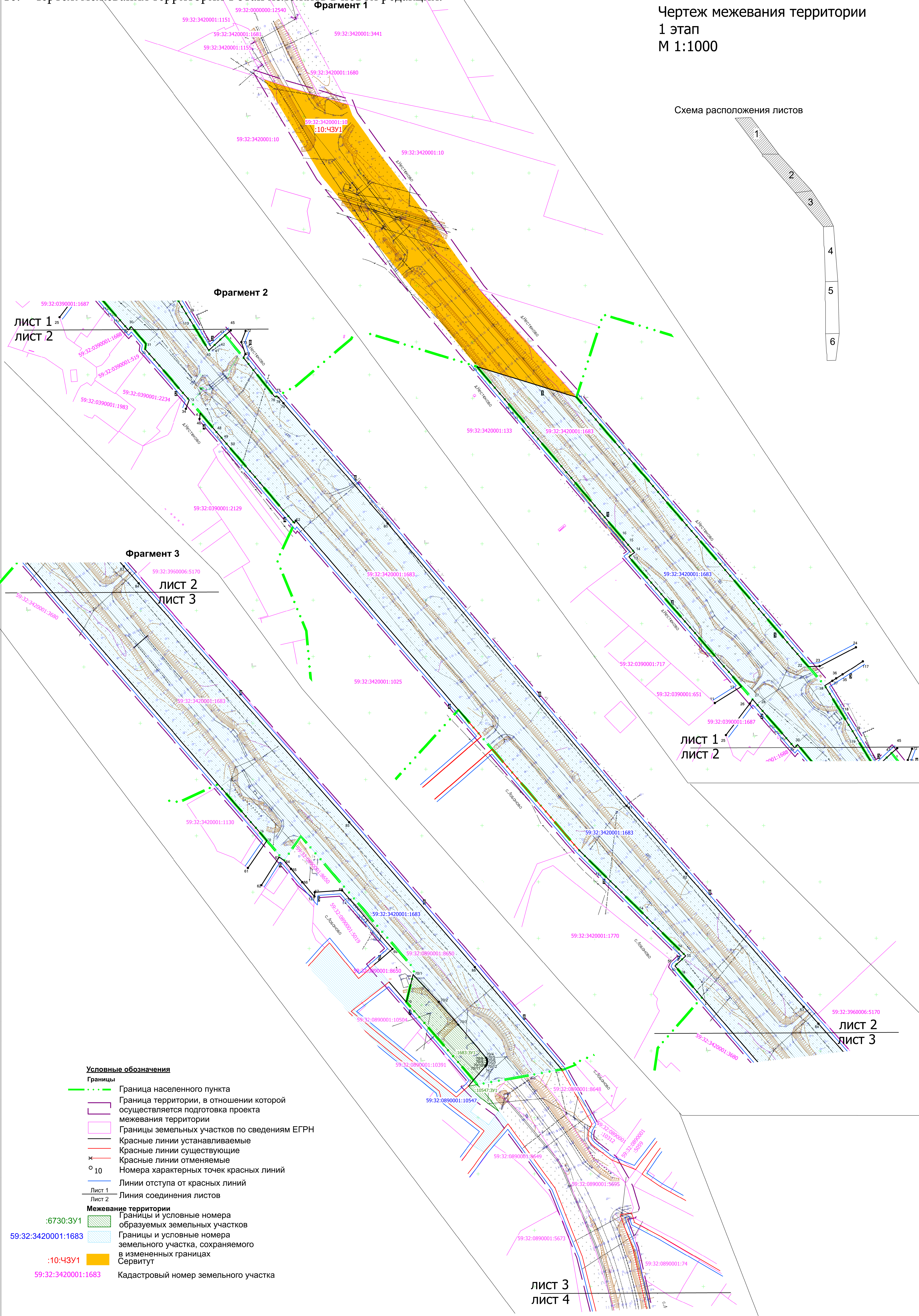
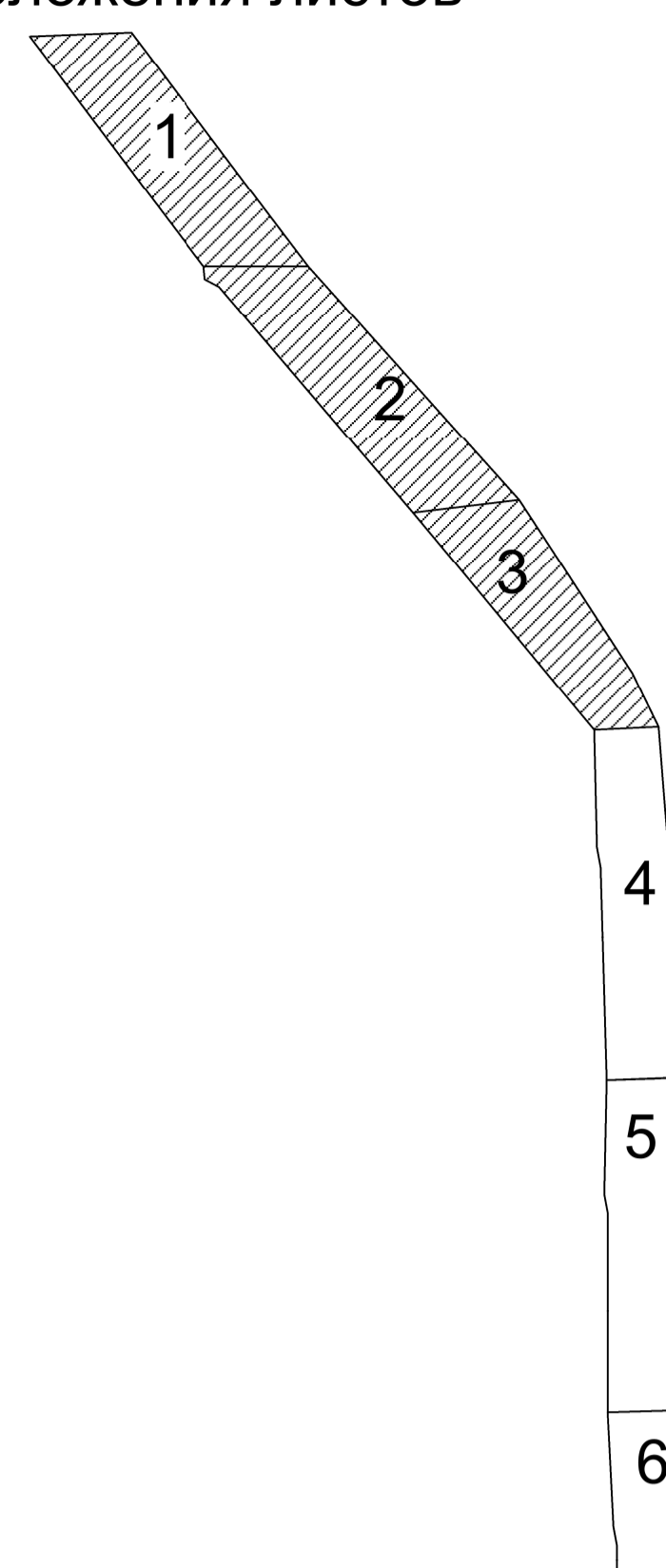
№	X	Y
1	500792.78	2235038.20
2	500873.97	2235036.33
3	500892.55	2235035.97
4	501051.73	2235031.54
5	501051.80	2235013.77
6	501155.54	2235011.52
7	501195.54	2235010.65

8	501251.70	2235009.42
9	501313.03	2235003.23
10	501383.44	2234987.42
11	501413.87	2234975.90
12	501415.51	2234986.15
13	501420.01	2234987.84
14	501436.95	2234982.75
15	501443.59	2234979.45
16	501462.21	2234968.64
17	501475.58	2234951.48
18	501479.12	2234948.41
19	501482.87	2234947.64
20	501486.26	2234947.82
21	501489.86	2234948.56
22	501494.00	2234951.12
23	501500.94	2234947.45
24	501542.13	2234924.47
25	501542.82	2234924.08
26	501538.78	2234901.82
27	501534.09	2234875.98
28	501529.26	2234849.38
29	501533.32	2234845.88
30	501527.82	2234841.46
31	501517.47	2234852.14
32	501505.65	2234868.25
33	501516.87	2234860.05
34	501505.64	2234868.26
35	501494.43	2234876.50
36	501437.37	2234918.33
37	501376.87	2234942.45
38	501306.57	2234960.02
39	501223.78	2234964.23
40	501201.33	2234965.37
41	501198.21	2234965.53
42	501197.87	2234970.79
43	501193.31	2234970.77
44	501176.09	2234969.77
45	501176.25	2234966.65
46	501080.18	2234971.54
47	501009.68	2234972.44
48	500819.82	2234974.86
49	500819.92	2234975.95
50	500790.78	2234976.54
51	500793.46	2235033.60
1	500792.78	2235038.20

10. Чертеж межевания территории 1 этап изложить в новой редакции:
Фрагмент 1

Чертеж межевания территории
1 этап
М 1:1000

Схема расположения листов



Условные обозначения

Границы

- Граница населенного пункта
- Граница территории, в отношении которой осуществляется подготовка проекта межевания территории
- Границы земельных участков по сведениям ЕГРН
- Красные линии устанавливаемые
- Красные линии существующие
- Красные линии отменяемые
- Номера характерных точек красных линий
- Линии отступа от красных линий
- Линия соединения листов

Межевание территории

- :6730:3У1 Границы и условные номера образуемых земельных участков
- 59:32:3420001:1683 Границы и условные номера земельного участка, сохраняемого в измененных границах Сервитут
- :10:43У1 Кадастровый номер земельного участка

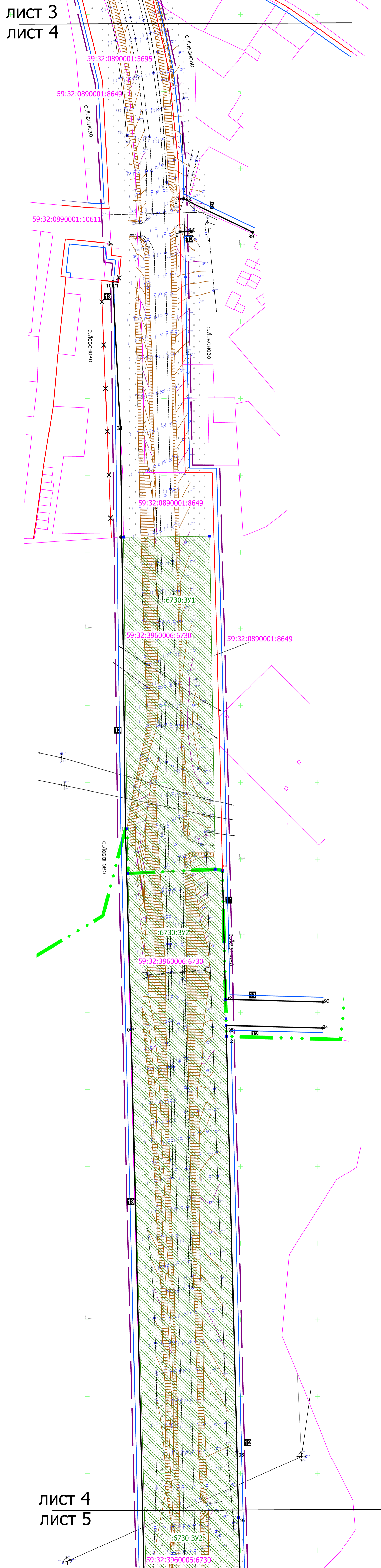
ЛИСТ 3
ЛИСТ 4

Чертеж межевания территории

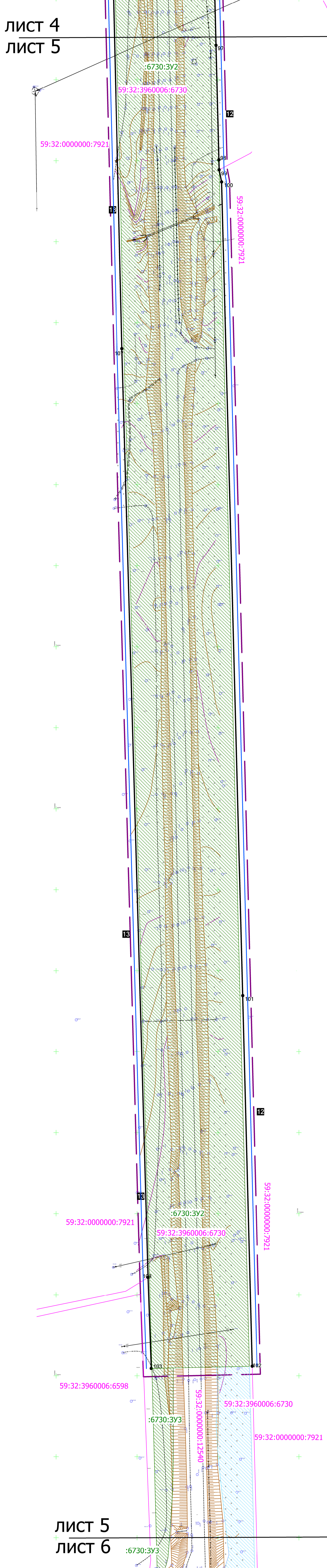
1 этап

М 1:1000

Фрагмент 4



Фрагмент 5



Фрагмент 6

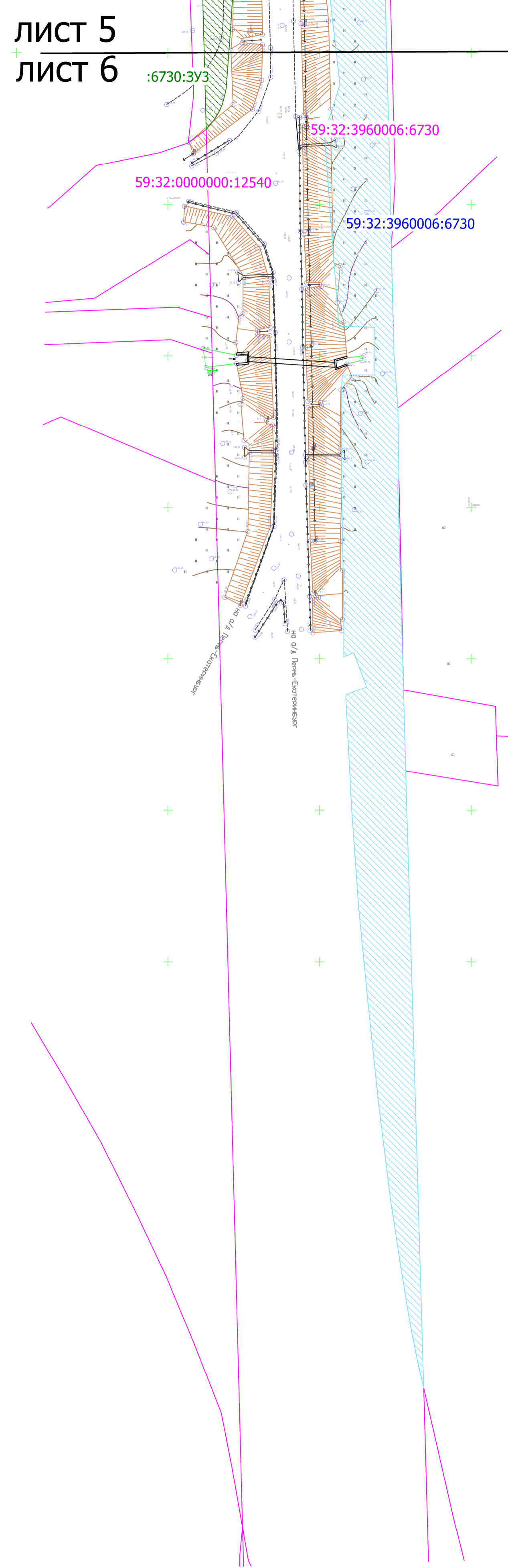
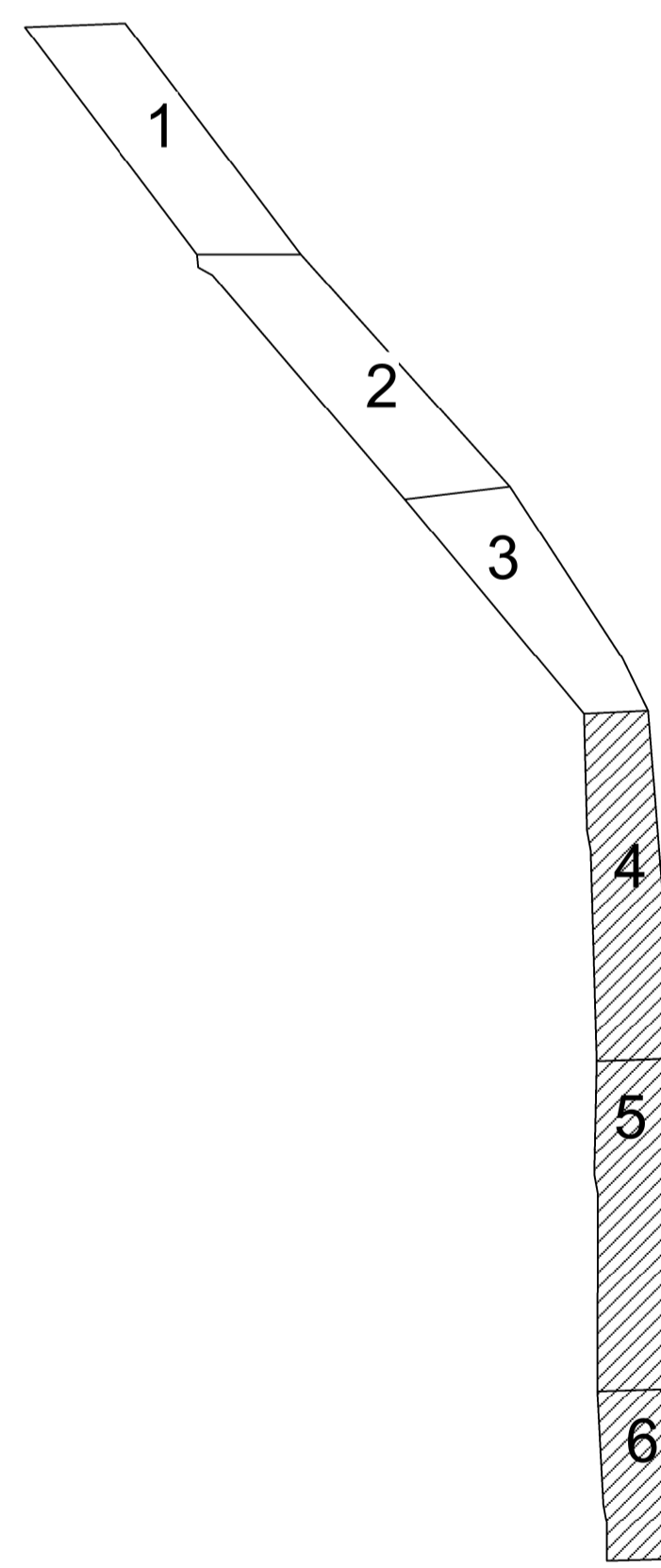


Схема расположения листов



Условные обозначения

Границы

- Граница населенного пункта
- Граница территории, в отношении которой осуществляется подготовка проекта межевания территории
- Границы земельных участков по сведениям ЕГРН
- Красные линии устанавливаемые
- Красные линии существующие
- Красные линии отменяемые
- Номера характерных точек красных линий
- Линии отступа от красных линий
- ЛИСТ 1
- ЛИСТ 2
- Линия соединения листов

Межевание территории

- Границы и условные номера образуемых земельных участков
- Границы и условные номера земельного участка, сохраняемого в измененных границах Сервитут
- Кадастровый номер земельного участка

6730:3У1

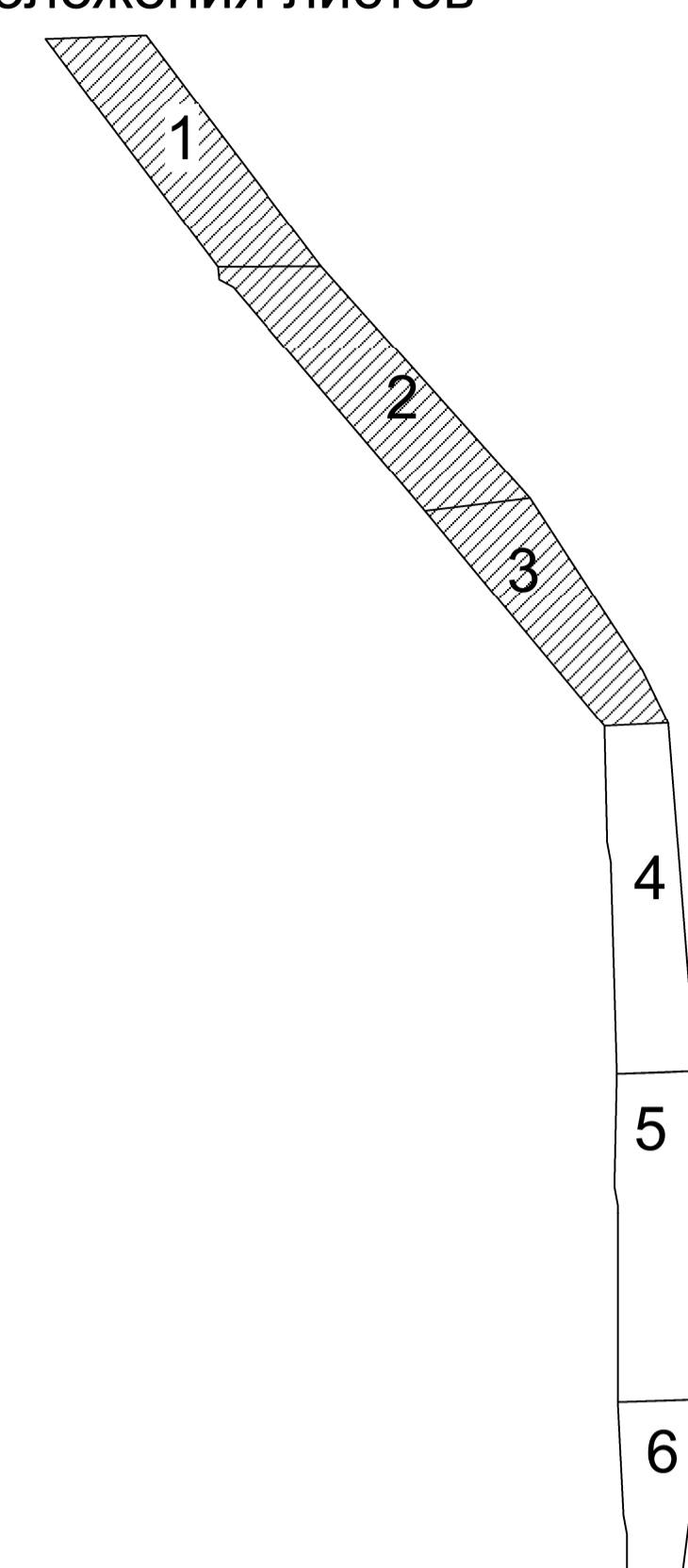
59:32:3420001:1683

10:43У1

59:32:3420001:1683

Фрагмент 1

Схема расположения листов



Фрагмент 2

ЛИСТ 1
ЛИСТ 2

Фрагмент 3

ЛИСТ 2
ЛИСТ 3

ЛИСТ 1
ЛИСТ 2

ЛИСТ 2
ЛИСТ 3

ЛИСТ 3
ЛИСТ 4

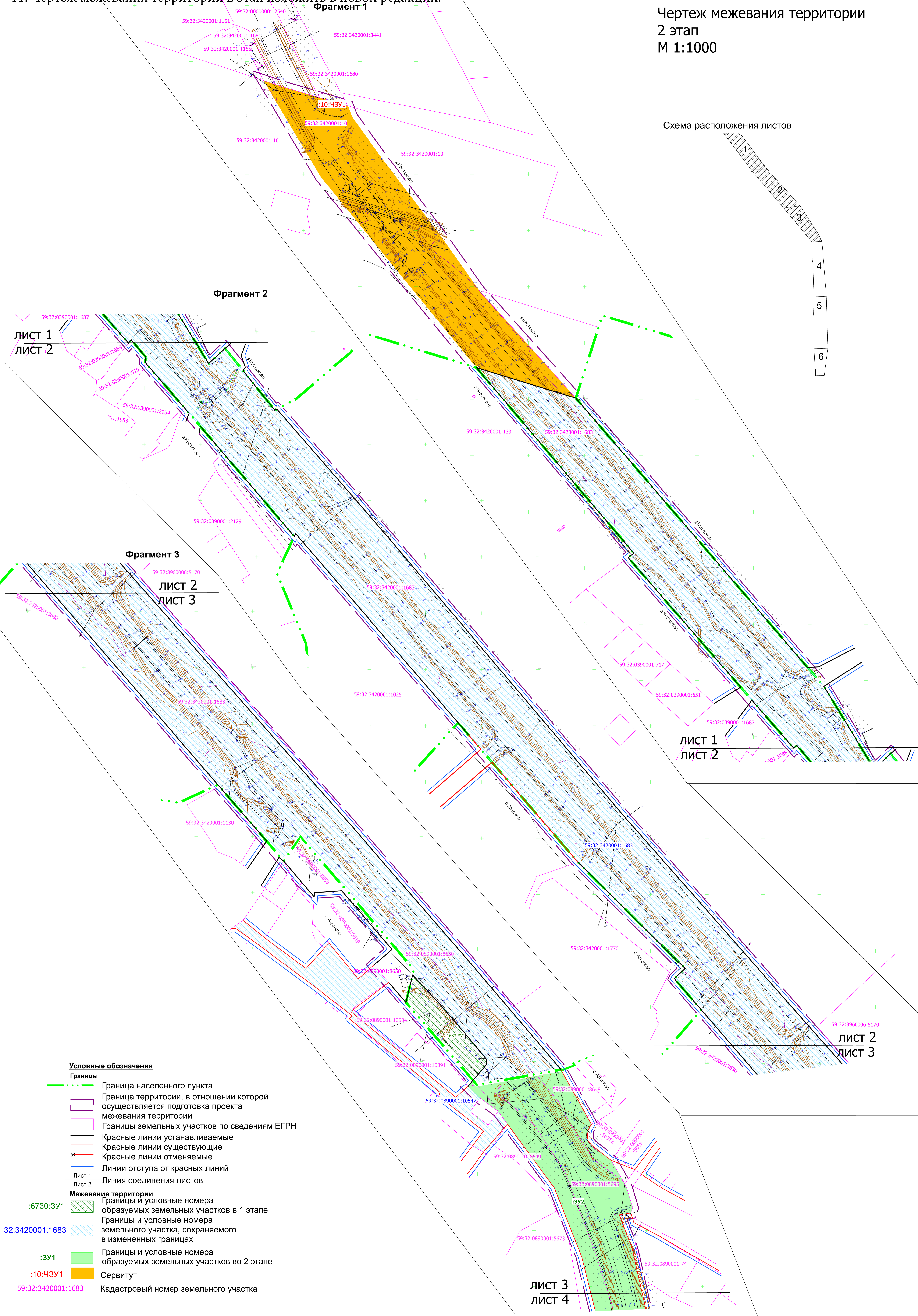
Условные обозначения

Границы

- Граница населенного пункта
- Граница территории, в отношении которой осуществляется подготовка проекта межевания территории
- Границы земельных участков по сведениям ЕГРН
- Красные линии устанавливаемые
- Красные линии существующие
- Красные линии отменяемые
- Линии отступа от красных линий
- Лист 1
- Лист 2
- Линия соединения листов

Межевание территории

- Границы и условные номера образуемых земельных участков в 1 этапе
- Границы и условные номера земельного участка, сохраняемого в измененных границах
- Границы и условные номера образуемых земельных участков во 2 этапе
- Сервитут
- Кадастровый номер земельного участка



Чертеж межевания территории

2 этап

М 1:1000

Фрагмент 4

Фрагмент 5

Фрагмент 6

ЛИСТ 3
ЛИСТ 4

ЛИСТ 4
ЛИСТ 5

ЛИСТ 5
ЛИСТ 6

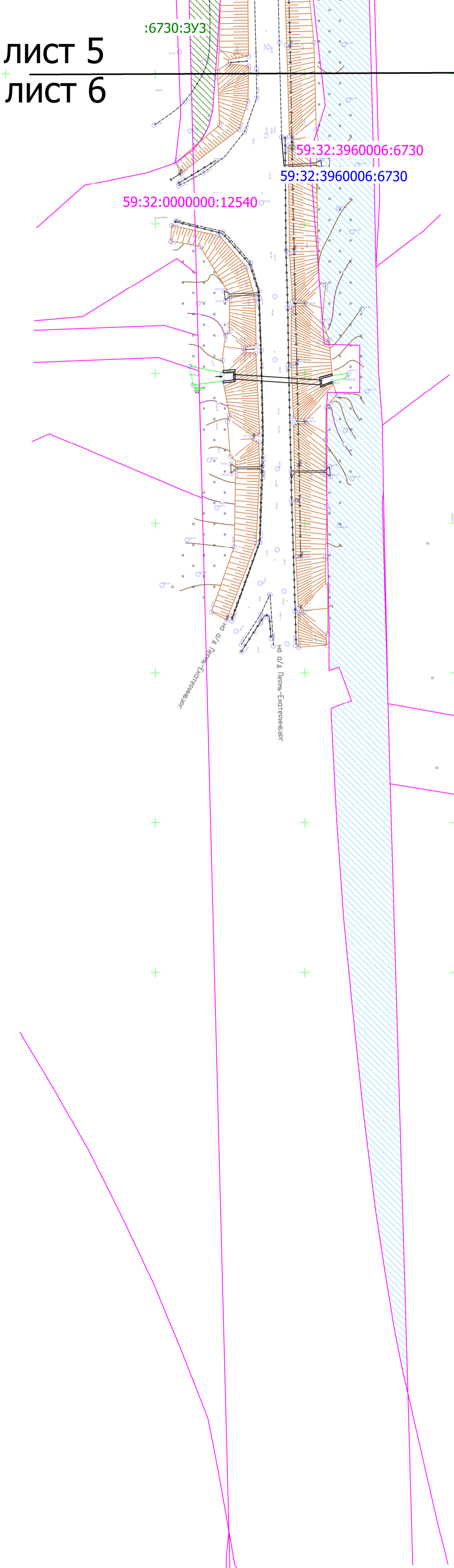
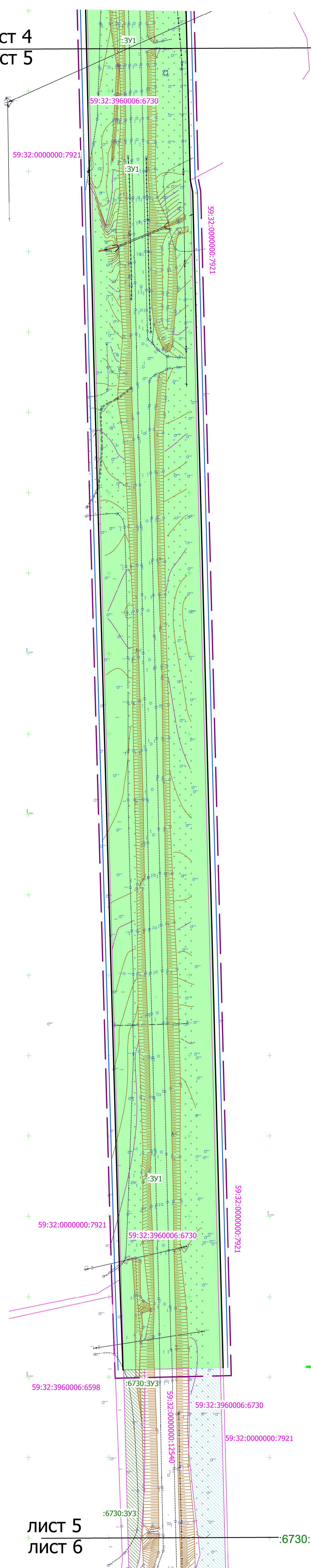
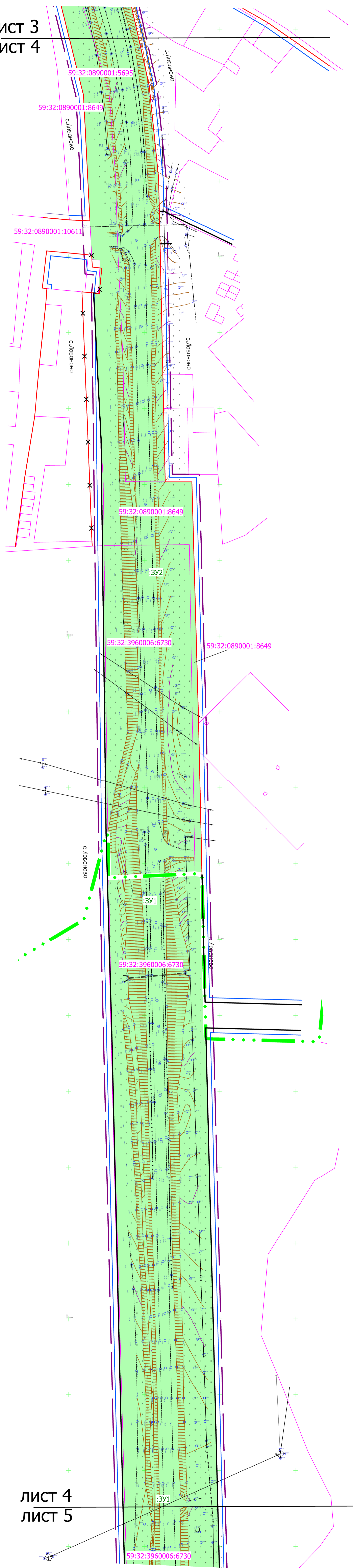
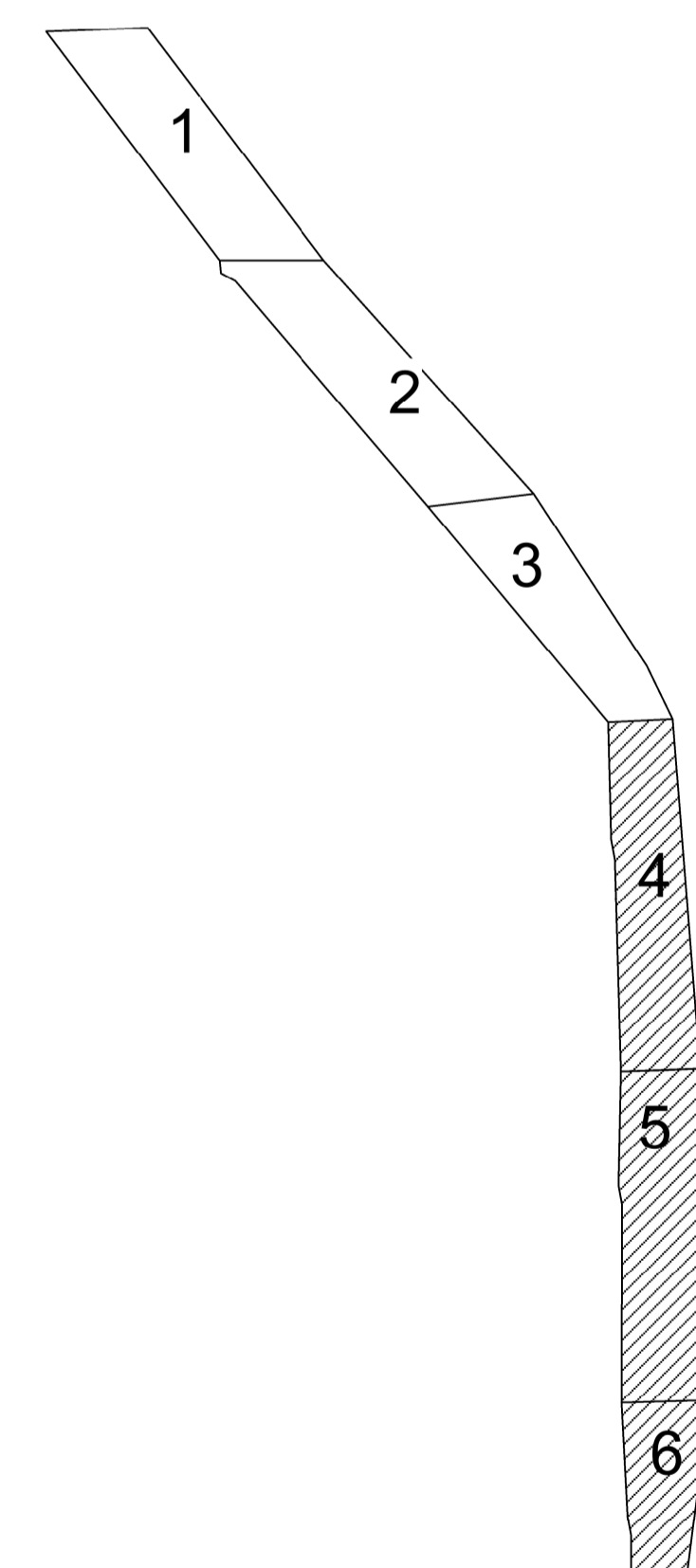


Схема расположения листов



ЛИСТ 4
ЛИСТ 5

ЛИСТ 5
ЛИСТ 6

Условные обозначения

Границы

- Граница населенного пункта
- Граница территории, в отношении которой осуществляется подготовка проекта межевания территории
- Границы земельных участков по сведениям ЕГРН
- Красные линии устанавливаемые
- Красные линии существующие
- Красные линии отменяемые
- Линии отступа от красных линий
- Лист 1
- Лист 2
- Линия соединения листов

Межевание территории

- Границы и условные номера образуемых земельных участков в 1 этапе
- Границы и условные номера земельного участка, сохраняемого в измененных границах
- Границы и условные номера образуемых земельных участков во 2 этапе
- Сервитут
- Кадастровый номер земельного участка

32:3420001:1683

:3У1

:10:ЧЗУ1

59:32:3420001:1683